



# 江门市宏力能源有限公司

## 产品规格书

|            |            |    |     |            |     |
|------------|------------|----|-----|------------|-----|
| 产品名称       | 锂-二氧化锰电池   |    |     |            |     |
| 产品型号       | CR2        |    |     |            |     |
| 产品规格       | Φ15.6*27   |    |     |            |     |
| 制定         | 李雪英        | 审核 | 陈惠儿 | 批准         | 陈景贤 |
| 2020年7月22日 | 2020年7月22日 |    |     | 2020年7月22日 |     |

## 目 录

|            |   |
|------------|---|
| 1. 适用范围    | 3 |
| 2. 标准参数    | 3 |
| 3. 电池性能标准  | 4 |
| 3.1 外观     | 4 |
| 3.2 标准测试环境 | 4 |
| 3.3 耐漏液性能  | 4 |
| 3.4 放电曲线图  | 4 |
| 3.5 安全性能   | 5 |
| 3.6 机械安全性能 | 5 |
| 4. 使用注意事项  | 6 |
| 5. 重要注意事项  | 6 |
| 6. 电池外形尺寸  | 7 |
| 7. 电池包装方式  | 8 |
| 8. 变更记录    | 9 |

## 1 适用范围

本规格书描述电池之标称参数、电气特性、安全性能、环境适应性及其实验和判定、使用说明和安全规程。

## 2 标准参数

| 序号 | 内容                     | 参数  | 备注 |
|----|------------------------|---|----|
| 1  | 容量                     | 1000mAh   |    |
| 2  | 放电电流                   | 20mA  |    |
| 3  | 终止电压                   | 1.5V  |    |
| 4  | 开路电压                   | 3.00~3.40                                       |    |
| 5  | 最大连续放电电流               | 1000mA  |    |
| 6  | 最大脉冲放电电流               | 1500mA  |    |
| 7  | -20°C放电<br>(20mA/1.5V) | >600mAh   |    |
| 8  | 工作温度                   | -40°C ~ 70°C                                    |    |
| 9  | 贮存温度                   | 5°C ~ 40°C                                      |    |
| 10 | 重量                     | 11g   |    |
| 11 | 尺寸 (直径*总高)             | ( $\Phi 15.3 \pm 0.3$ ) * ( $26.5 \pm 0.5$ ) mm |    |
| 12 | 储存寿命                   | 10年   |    |

### 3 电池性能测试规范

#### 3.1 外观

电池外表面清洁，无电解液泄漏，无明显的划痕及机械损伤，无变形，无影响电池价值的其它外观缺陷。

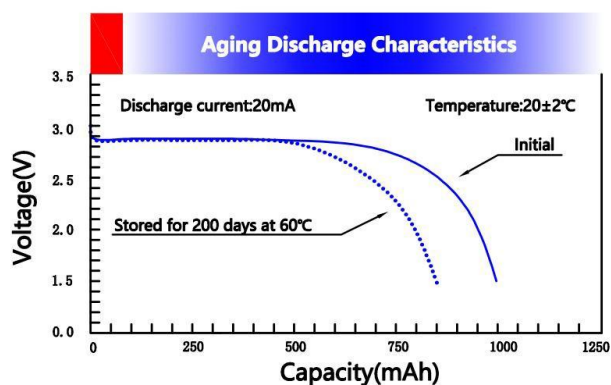
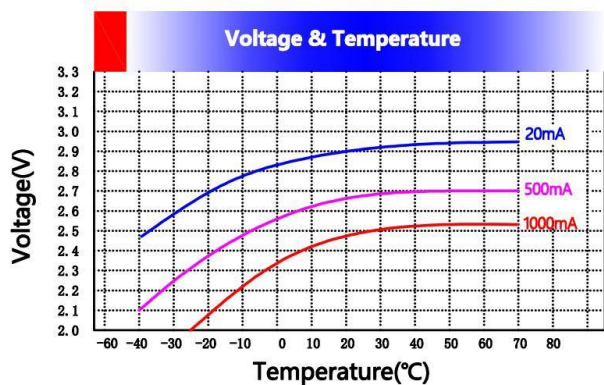
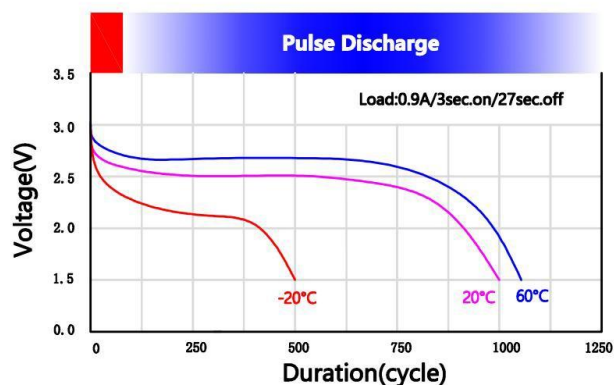
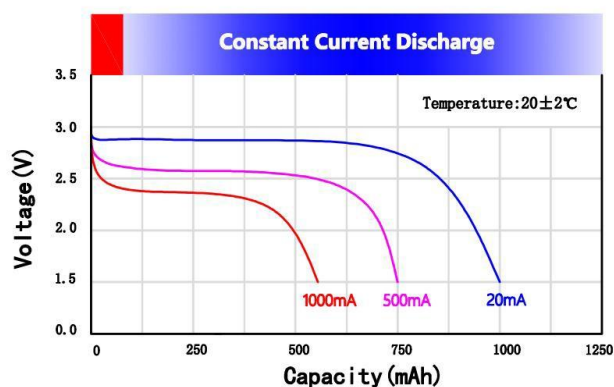
#### 3.2 标准测试环境 除非特别说明，本标准书中所有测试均在以下环境条

件下 温度：25±5℃ 湿度：45~75% 大气压力：86~106kpa

#### 3.3 耐漏液性能

70℃高温 24 小时后在常温下将电池放置 8 小时进行目视检验，无漏液、无爆炸、无起火。

#### 3.4 放电曲线图



### 3.5 安全性能

| 项目                | 测试方法   | 标准                                     |
|-------------------|--|--|
| 外部短路<br>(55°C)    | 在被检电池的外壳温度稳定在 55°C 后, 在此温度下对电池进行外部短路, 外电路的总阻值应小于 0.1Ω, 持续短路至电池外壳温度回落到 55°C 后至少再继续短路 1h。继续观察被检样品 6h。    | 不 过 热<br>不 破 裂<br>不 爆 炸<br>不 着 火       |
| 自由跌落              | 未放过电的电池从 1 m 的高度跌落在混凝土表面上, 每个电池应跌落 6 次, 在 x、y、z 轴三个方向各跌落两次, 然后将受检电池放置 1 h。                             | 不泄放<br>不爆炸<br>不着火                      |
| 高温<br>(热滥用)       | 将检验电池置于烘箱内, 以 5°C/min 的速度升温至 130°C 并在此温度下保持 10min。   | 不爆炸 不<br>着火                            |
| "3+1" 反充<br>(单电芯) | 一个受检电池和 3 个未放过电的、相同型号的内含一个单体电池的附加电池串联连接, 受检电池与其他电池反向连接。回路的电阻应不大于 0.1Ω。接通该电路 24 h, 或者直至电池外壳的温度恢复到环境温度。  | 不爆炸<br>不着火                             |
| 热冲击               | 被检电池在温度为 75°C 的环境下至少放置 6h, 然后在 -40°C 的环境下至少放置 6h。不同温度的转换时间应不超过 30min。每个被检电池进行 10 个循环后, 在环境温度下至少放置 24h。 | 不泄漏<br>不泄放<br>不短路<br>不破裂<br>不爆炸<br>不着火 |

### 3.6 机械安全性能

| 项目   | 测试方法   | 标准                |
|------|--|-------------------|
| 振动测试 | 以能如实传递振动但不致电池变形的方式将被检电池牢牢地固定在振动设备的振动平台上。对被检电池进行正弦波振动-振幅为 0.8mm。在三个相互垂直固定的方位上每个方位各进行 12 次循环, 每个方位循环时间共计 3h。其中的一个方位应垂直于电池的极端面。 | 不泄放<br>不爆炸<br>不着火 |

| <p>挤压测试</p> | <p>通过台钳或具有圆柱形活塞的液压油缸加压力，使受检电池的长轴在两个平面之间被挤压。从最初的接触点开始，以约 1.5 cm/s 的速度持续进行挤压，直至挤压力达到大约 13kN 立即释压。可通过活塞直径为 32 mm 的液压油缸施加压力，直至压力达到 17 Mpa (13 kN)。每一个单体电池或单元电池只挤压一次。观察电池至少 6 h 以上。</p>  |       |        |          |  | <p>不过热<br/>不爆炸<br/>不着火</p> |    |       |        |          |     |     |      |     |   |  |
|-------------|---|-------|--------|----------|--|----------------------------|----|-------|--------|----------|-----|-----|------|-----|---|--|
| <p>冲击测试</p> | <p>用能支撑被检电池所有固定面的刚性支座将被测电池固定在检测设备上，每只被检电池在三个相互垂直固定的方位各经受 3 次冲击，共计 18 次。</p> <p style="text-align: center;">冲击参数</p> <table border="1" data-bbox="311 913 1310 1057"> <thead> <tr> <th data-bbox="311 913 469 981">电池类型</th> <th data-bbox="469 913 622 981">波形</th> <th data-bbox="622 913 831 981">峰值加速度</th> <th data-bbox="831 913 1038 981">脉冲持续时间</th> <th data-bbox="1038 913 1310 981">每个半轴冲击次数</th> </tr> </thead> <tbody> <tr> <td data-bbox="311 981 469 1057">小电池</td> <td data-bbox="469 981 622 1057">半正弦</td> <td data-bbox="622 981 831 1057">150g</td> <td data-bbox="831 981 1038 1057">6ms</td> <td data-bbox="1038 981 1310 1057">3</td> </tr> </tbody> </table> |       |        |          |  | 电池类型                       | 波形 | 峰值加速度 | 脉冲持续时间 | 每个半轴冲击次数 | 小电池 | 半正弦 | 150g | 6ms | 3 | <p>不泄漏<br/>不泄放<br/>不短路<br/>不爆炸<br/>不着火</p> |
| 电池类型        | 波形  | 峰值加速度 | 脉冲持续时间 | 每个半轴冲击次数 |  |                            |    |       |        |          |     |     |      |     |   |  |
| 小电池         | 半正弦   | 150g  | 6ms    | 3        |  |                            |    |       |        |          |     |     |      |     |   |  |

#### 4. 使用注意事项

电池自身有防爆结构，但仍要注意以下的事项，因为有易燃物料，如在电池内含有锂金属和有机电解液。

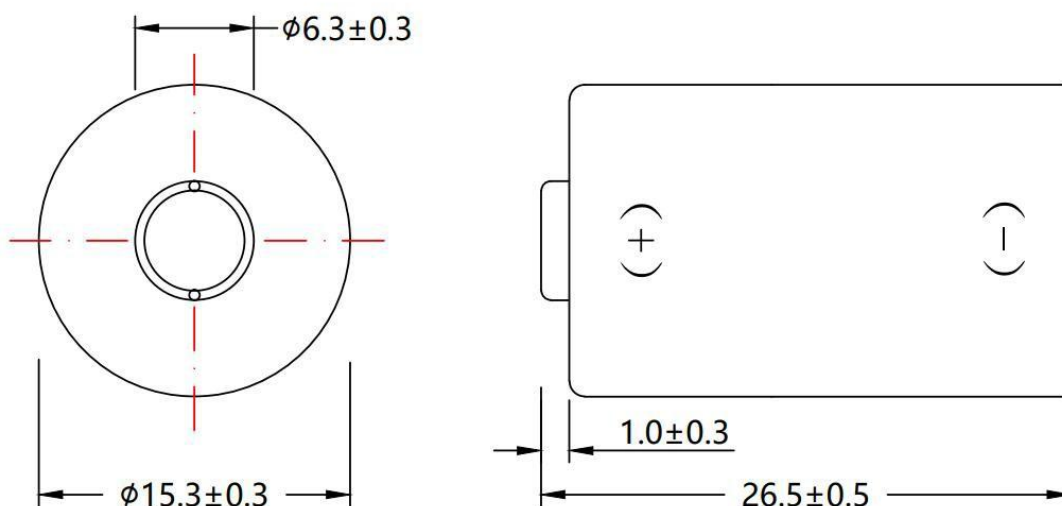
- \* 应在适用的设备上使用.
- \* 不能多于三粒电池使用.
- \* 不能混合其他类型的电池使用
- \* 不能短路.
- \* 不要把电池弃置于火中
- \* 不能充电.
- \* 不能拆解
- \* 不能正、负极放反

#### 5. 重要注意事项

5.1 警告: 远离火源。切勿充电、短路、过放电、压碎、拆卸、加热至 100°C(212°F)以上 或焚烧。电池应远离儿童，放在原包装内，待用后再取出。及时处理用过的电池。

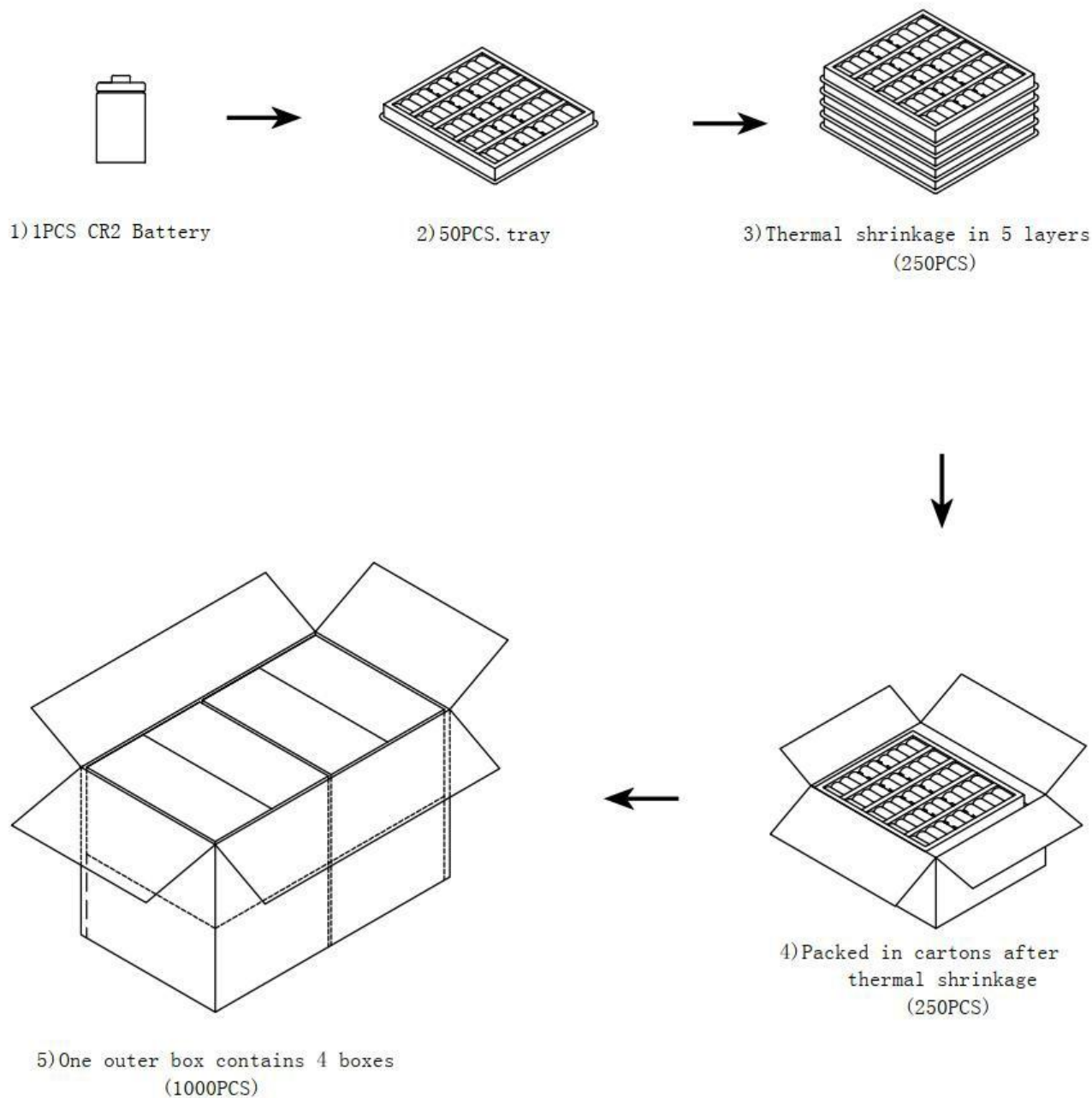
- 5.2 当客户在电池上做任何加工时，忽略本规格书中的说明，例如电池表面焊线或焊片等；江门宏力能源有限公司不能保证电池的任何性能，包括安全性，因此造成的电池损坏由客户承担全部责任。
- 5.3 不要直接焊接电池。过热可能会导致电池组件如垫圈变形，导致电池膨胀、泄漏、爆炸或着火。高温和长时间可能会导致热量聚集。
- 5.4 留意制造商指定的贴标电池的焊接条件。如果需要焊接，请选择已贴标电池。过度加热可能会导致垫圈变形、泄漏或电池性能损坏。
- 5.5 焊片可直接点焊在电池端子上。点焊机的参数必须仔细调整，避免电池穿孔，保证焊接时电池温度不超过 60°C。
- 5.6 电池特性因类型和等级不同，即使电池大小和形状相同。更换电池时，一定要仔细检查每个电池上的符号和数字。
- 5.7 请设计合适设备，使婴儿不能轻易取下电池并吞食。

## 6. 电池外形尺寸



Unit:mm

### 7. 包装方式



Packing list

QTY: 1000PCS  
G. W: 13KGS  
N. W: 12KGS  
MEAS: 42. 8X24X26CM



